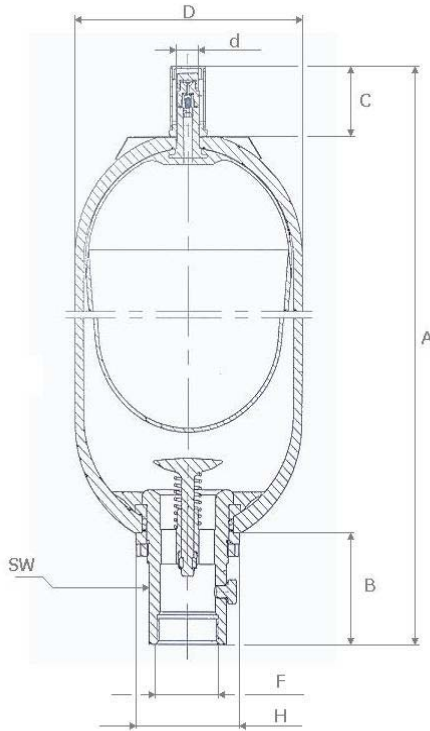




# ACUMULADOR HIDRONEUMÁTICO A VEJIGA

Bladder Accumulator

Serie EHV  
330 - 350 - 690 bar



### TIPO / TYPE

Acumulador hidroneumático a vejiga construido en acero forjado o inoxidable sin soldaduras, equipado en su conexión a líquido con una robusta válvula anti extrusión desmontable.  
Bladder Accumulator with shell in carbon steel or inox seamless. Integral flow port and popped valve assembly with an anti-extrusion ring.

### PRESION DE SERVICIO / WORKING PRESSURE

330, 350 y 690 bar (ver tabla) / 330, 350 and 690 bar (see attached table)

### PRESION DE HINCHADO / PRECHARGE

Siempre con nitrógeno. Entre 0,9 de P1 y 0,25 de P2  
Always Nitrogen. Between 0,9 x P1 and 0,25 x P2

### TEMPERATURA DE SERVICIO / WORKING TEMPERATURE

Entre -15° C y 80° C para construcciones estándar (mezcla 01125). Para otros rangos consultar.

Between -15°C and 80°C for standard applications (01125 bladder type). For other ranges contact us.

### NORMATIVA / APPROVALS

Todos los acumuladores de esta serie están aprobados y certificados de acuerdo a la Directiva 97/23/EC. Otras certificaciones bajo pedido.

All the accumulators for this series full fill the directive 97/23/EC. Other approvals under request.

### CONEXION / CONNECTION

Por rosca, se dispone de bridas para acoplar a la rosca de conexión.

Threaded, flanges to fix any connection.

### MONTAJE / MOUNTING

Preferiblemente en posición vertical. Para otras posiciones consulten.

It is recommended in vertical position. For other positions ask us.

### FIJACIONES / FIXATION

Está terminantemente prohibido soldar cualquier fijación en el cuerpo. Sistemas de fijación disponibles en catálogo de accesorios.

It is totally prohibited to weld any fixation on the shell. Fixing systems are at your disposal in Accessories Catalogue.

### CAUDAL / OIL FLOW

Los valores de la tabla rigen solo para el montaje vertical. En el caso de desear mayor caudal se ha de elegir un modelo del tipo "DA".

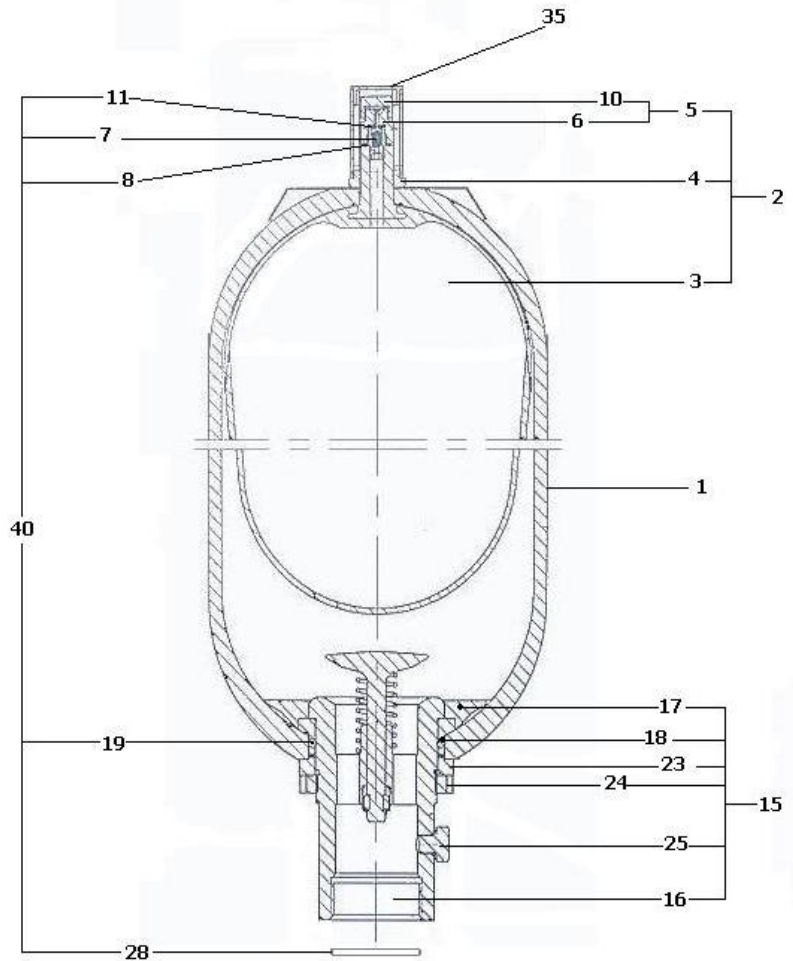
Oil flow described in the table below are only for a vertical type mounted. For oil flow increase the "DA" oil port is mandatory.

MODELO Model	VOL. de gas Gas volume Lts	PRESION Pressure bar	PESO Weight Kg	Q max Q max L/min	Dimensiones Dimensions							
					A	B	C	D	d	F	H	SW
					EHV 0,2-350/90	0.17	350	2.1	120.0	266.0	38.0	28.0
EHV 0,5-350/90	0.6	350	2.5	240.0	258.0	54.0	28.0	90.0	16.0	G3/4"	50	32
EHV 1-350/90	1	350	5.0	240.0	326.0	54.0	65.0	115.0	22.5	G3/4"	50	32
EHV 1-690/90	1.1	690	8.6	360.0	376.0	68.0	68.0	122.0	22.5	G1"	68	45
EHV 1,6-350/90	1.6	350	7.0	240.0	396.0	54.0	27.0	115.0	22.5	G3/4"	50	32
EHV 2,5-350/90	2.4	350	10.0	450.0	546.0	66.0	65.0	115.0	22.5	G1"1/4	68	50
EHV 2,5-690/90	2.4	690	15.0	360.0	551.0	68.0	68.0	122.0	22.5	G1"	68	45
EHV 4-350/90	3.7	350	14.0	450.0	431.0	65.0	65.0	170.0	22.5	G1"1/4	68	50
EHV 5-350/90	5	350	17.0	450.0	895.0	66.0	65.0	115.0	22.5	G1"1/4	68	50
EHV 5-690/90	5	690	29.0	360.0	900.0	68.0	69.0	122.0	22.5	G1"	68	45
EHV 6-350/90	6	350	19.0	450.0	557.0	65.0	65.0	170.0	22.5	G1"1/4	68	50
EHV 10-330/90	9.2	330	30.0	900.0	583.0	103.0	65.0	222.0	22.5	G2"	101	70
EHV 10-350/90	10	350	29.0	450.0	822.0	65.0	65.0	170.0	22.5	G1"1/4	68	50
EHV 12-330/90	11	330	35.0	900.0	683.0	103.0	65.0	222.0	22.5	G2"	101	70
EHV 12-690/90	12	690	97.0	900.0	682.0	84.0	71.0	267.0	22.5	G2"	105	77
EHV 20-330/90	17.8	330	50.0	900.0	893.0	103.0	65.0	222.0	22.5	G2"	101	70
EHV 20-690/90	20	690	134.0	900.0	892.0	84.0	71.0	267.0	22.5	G2"	105	77
EHV 24,5-330/90	22.5	330	53.0	900.0	1028.0	103.0	65.0	222.0	22.5	G2"	101	70
EHV 32-330/90	32	330	80.0	900.0	1418.0	103.0	65.0	222.0	22.5	G2"	101	70
EHV 32-690/90	32	690	227.0	900.0	1417.0	84.0	71.0	267.0	22.5	G2"	105	77
EHV 50-330/90	48.5	330	100.0	900.0	1939.0	103.0	70.0	222.0	51.0	G2"	101	70
EHV 50-690/90	50	690	318.0	900.0	1932.0	84.0	71.0	267.0	22.5	G2"	105	77



**LISTA DE RECAMBIOS / Spare part list**

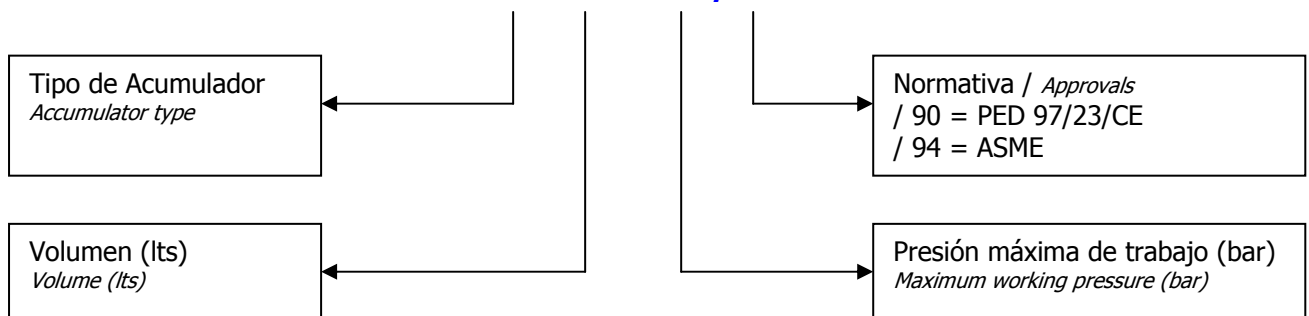
1	Cuerpo / Shell
2*	Conjunto Vejiga / Bladder assembly
3	Vejiga / Bladder
4	Tuerca / nut
5*	Válvula de hinchado completa / Gas completed valve
6	Subconjunto de válvula de hinchado / Gas valve assembly
7	Junta de asiento del émbolo / Valve base seal
8	Junta tórica / O-ring
10	Tapón de la válvula / Precharge valve cap
11	Junta plana / Flat seal
15	Conjunto Válvula de Seguridad / Complete fluid port
16	Subconjunto Boca / Oil port assembly
17*	Anillo articulado / Rubber ring
18	Anillo antiextrusión / Back-up ring
19	Junta tórica / O-ring
23	Anillo Escalonado / Spacer Ring
24	Tuerca ranurada / Locking Nut
25*	Purgador y junta (modelos de 10 a 50 litros) / Purger nut & seal (for models 10 to 50 liters)
28	Junta tórica / O-ring
35	Tapón de protección / Guard cap
40*	Juego de juntas / Seals kit



(\*) Piezas de recambio de primera necesidad. Suministrables en bolsa / Main spare part. They can be supplied in small plastic bags

**CODIFICACIÓN / Codification**

**EHV 50 – 330/90**



FLUIDO / Fluid	Temp. de servicio / Working Temp	Construcción / Construction
Aceites minerales / mineral Oils	-15°C +80°C	01125 (*)
Agua / Water	0 +50°C	01025
Agua / Water	0 +80°C	01225
Esteres fosfatados / EsterPhosphates	-15°C +80°C	01140
Otros fluidos / other fluids	Otras temperaturas / Other temperatures	Consultar a OLAER / Ask OLAER

(\*) Construcción estándar / standard construction